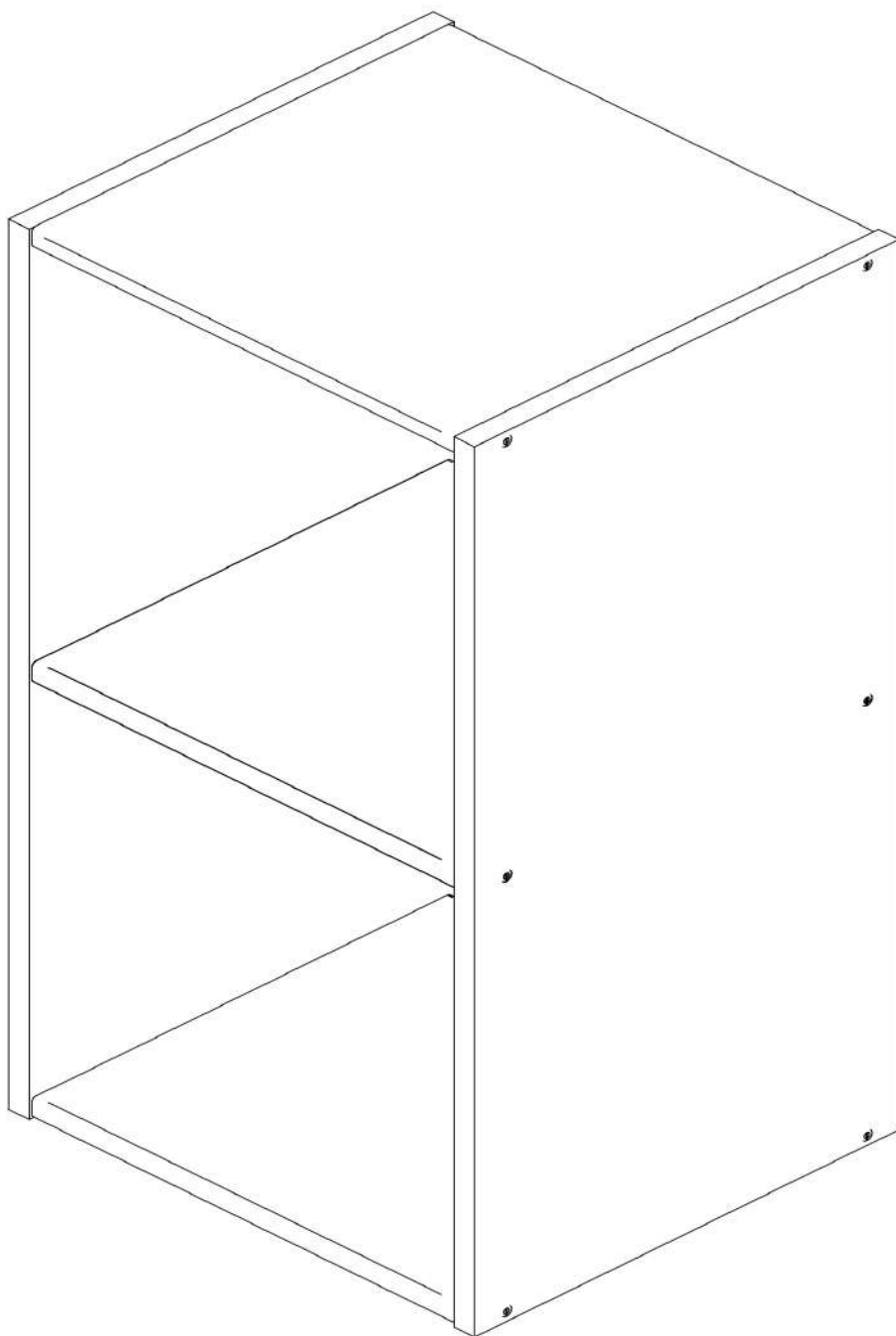


# DMOL20.99



**ASTIGARRAGA**

*Kit Line*

**FR MONTAGE** **ES MONTAJE** **IT MONTAGGIO**  
**DE BEDIENUNGSANLEITUNG** **EN ASSEMBLY**

**FR NOUS VOUS CONSEILLONS**

- Poser les colis en position horizontale
- Classer et compter les éléments de montage et la quincaillerie
- Définir une zone de montage
- Suivre dans l'ordre les instructions de montage

**ES TE ACONSEJAMOS**

- Poner el paquete en posición horizontal
- Ordenar y contar las piezas y herrajes
- Habilita una zona para el montaje
- Sigue paso a paso las instrucciones de montaje

**IT VI INFORMIAMO**

- Porre la confezione in orizzontale
- Mettere in ordine e contare le minuterie metaliche
- Essere certi di avere spazio a per il montaggio
- Seguire passo passo le istruzioni

**DE WIR RATEN IHNEN**

- Legen Sie das Paket in eine horizontale Position, bevor Sie es öffnen
- Ordnen und zählen Sie die Teile und Beschläge
- Richten Sie einen Platz für die Montage ein
- Folgen Sie die Montageanleitung Schritt für Schritt

**EN I ADVISE YOU**

- Put the package in horizontal position
- Put in the order and count the pieces and iron fittings
- Take enough space for assembly
- Follow step by step the assembly instruction

**FR** Outils de montage nécessaires (not inclus dans le kit)

**ES** Las herramientas que necesitas (no incluidas en el kit)

**IT** Gli attrezzi che vi servono per il montaggio (non inclusi nella confezione)



**DE** Erforderliches Werkzeug (nicht im Bausatz enthalten)

**EN** The tools that you need for assembly (not included in the package)



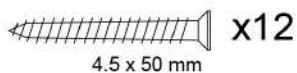
**FR** Quincaillerie incluse dans le kit

**ES** Los herrajes que encontrarás en el kit

**IT** Accessori inclusi nella confezione

**DE** Die Beschläge, die Sie im Bausatz finden

**EN** The tools that you will find in the package



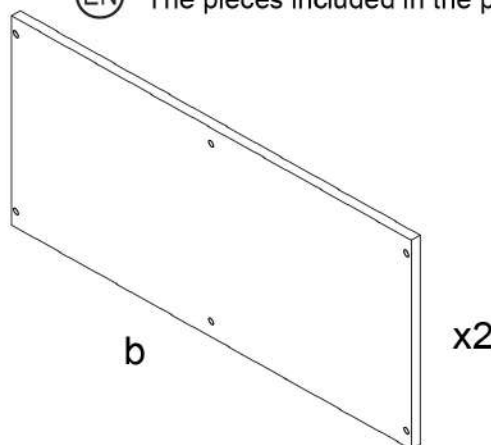
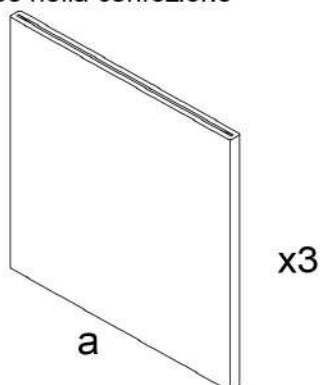
**FR** Pièces incluses dans le kit

**ES** Las piezas incluidas en el kit

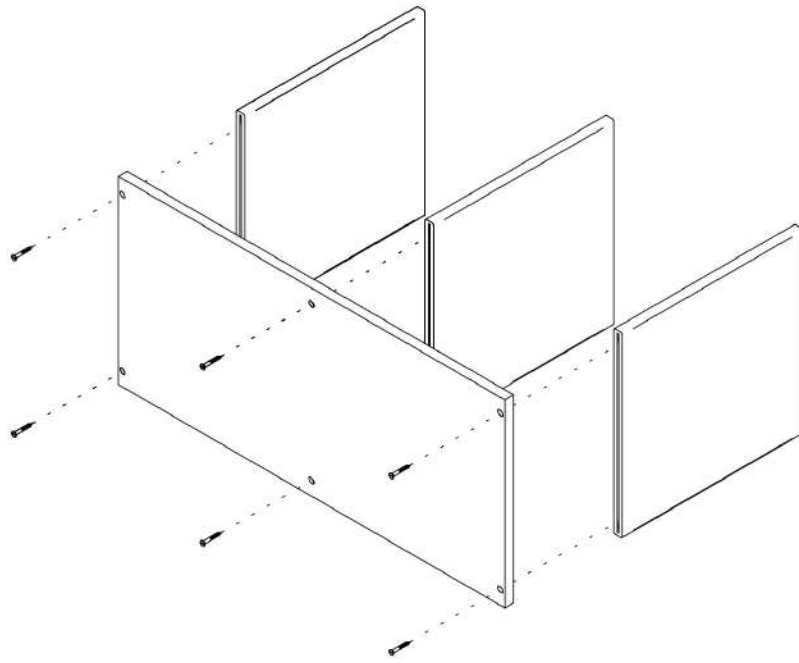
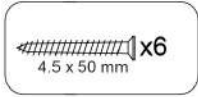
**IT** Parti incluse nella confezione

**DE** Die im Bausatz enthalten Teile

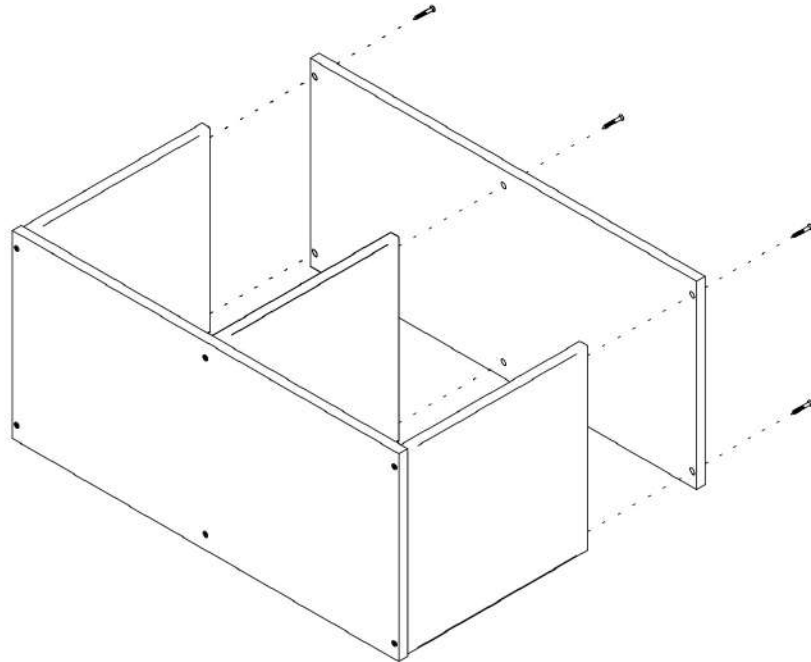
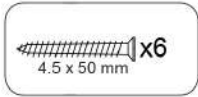
**EN** The pieces included in the package



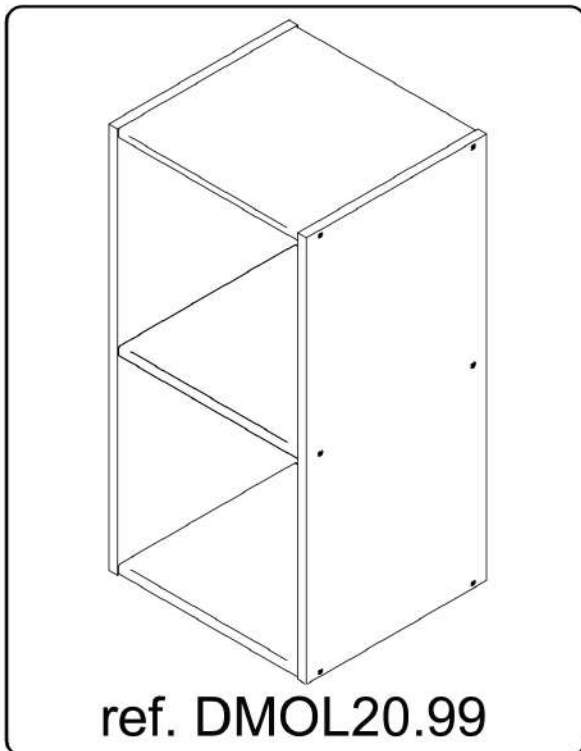
# 1



# 2



# 3



ref. DMOL20.99

- Ⓡ RECOMMANDATIONS D'UTILISATION ET GARANTIE
- Ⓢ RECOMENDACIONES DE USO Y GARANTÍA
- Ⓣ RACCOMANDAZIONI PER L'USO E LA GARANZIA
- Ⓤ EMPFEHLUNGEN ZUR VERWENDUNG UND GARANTIE
- Ⓥ RECOMMENDATIONS FOR USE AND WARRANTY



FR  
Pensez à donner ou recycler.  
Association Magasin Déclétoria  
<https://www.fonctionnairesdechets.fr/>



**ASTIGARRAGA**

*kit line*



Oialde Area N°3  
20730 Azpeitia (Gipuzkoa)  
Tel. +34 943 814 261 - Fax +34 943 816 713  
info@astikitline.es  
www.astikitline.com

