

# MONTAJE / MONTAGE / MONTAGGIO / MONTAGEM / ASSEMBLY / BEDIENUNGSANLEITUNG

## (FR) NOUS VOUS CONSEILLONS

- Poser les colis en position horizontale
- Classer et compter les éléments de montage et la quincaillerie
- Définir une zone de montage
- Suivre dans l'ordre les instructions de montage

## (ES) TE ACONSEJAMOS

- Poner el paquete en posición horizontal
- Ordenar y contar las piezas y herrajes
- Habilitar una zona para el montaje
- Sigue paso a paso las instrucciones de montaje

## (IT) VI INFORMIAMO

- Porre la confezione in orizzontale
- Mettere in ordine e contare le minuterie metaliche
- Essere certi di avere spazio a per il montaggio
- Seguire passo passo le istruzioni

## (FR) Outils de montage nécessaires (not inclus dans le kit)

## (ES) Las herramientas que necesitas (no incluidas en el kit)

## (IT) Gli attrezzi che vi servono per il montaggio (non inclusi nella confezione)

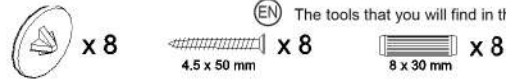


## (DE) Erforderliches Werkzeug (nicht im Bausatz enthalten)

## (EN) The tools that you need for assembly (not included in the package)

## (FR) Quincaillerie incluse dans le kit

## (ES) Los herrajes que encontrarás en el kit



## (IT) Accessori inclusi nella confezione

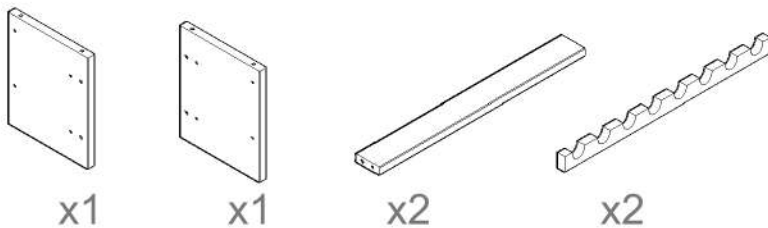
## (DE) Die Beschläge, die Sie im Bausatz finden

## (EN) The tools that you will find in the package

## (FR) Pièces incluses dans le kit

## (ES) Las piezas incluidas en el kit

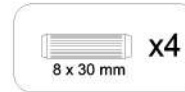
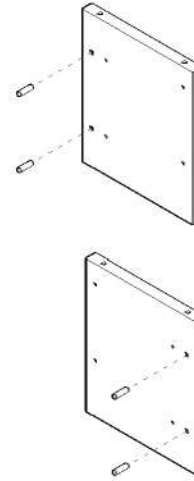
## (IT) Parti incluse nella confezione



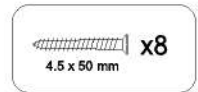
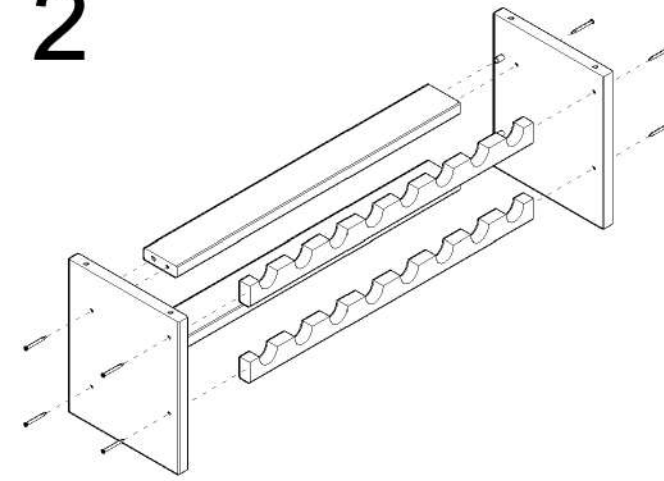
## (DE) Die im Bausatz enthalten Teile

## (EN) The pieces included in the package

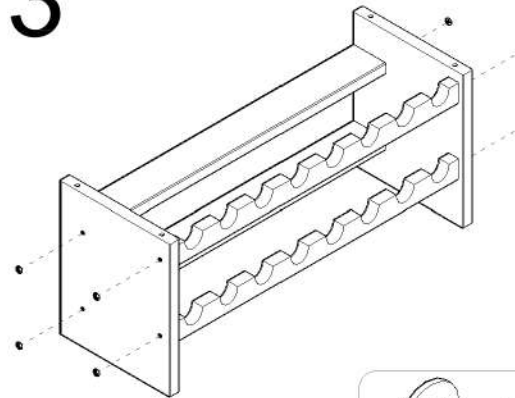
# 1



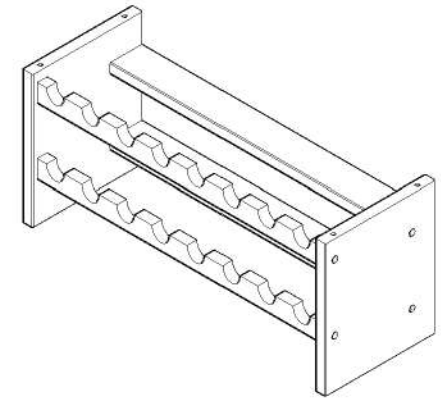
# 2



# 3



# 4



REF. KATE16.99



FR  
Pensez à donner ou recycler.



https://www.foiredesdechets.fr



PEFC/14-38-00151

**ASTIGARRAGA**



Oialde Area N°3  
20730 Azpeltia (Gipuzkoa)  
Tel. +34 943 814 261 - Fax +34 943 816 713  
info@astikitline.es  
www.astikitline.com

