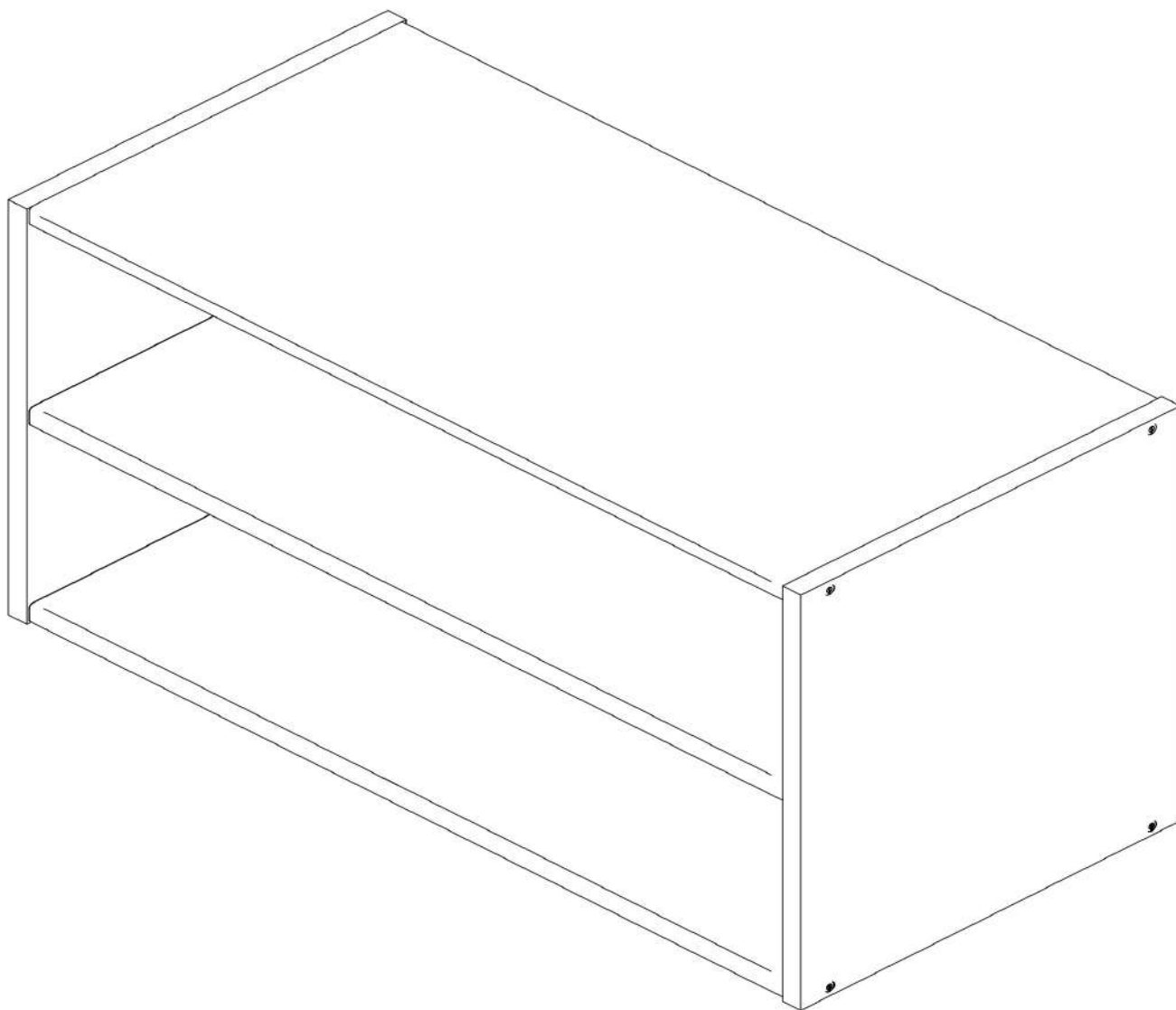


# DMOLTV.99



**ASTIGARRAGA**

*kit line*

(FR) MONTAGE (ES) MONTAJE (IT) MONTAGGIO  
(DE) BEDIENUNGSANLEITUNG (EN) ASSEMBLY

**(FR) NOUS VOUS CONSEILLONS**

- Poser les colis en position horizontale
- Classer et compter les éléments de montage et la quincaillerie
- Définir une zone de montage
- Suivre dans l'ordre les instructions de montage

**(ES) TE ACONSEJAMOS**

- Poner el paquete en posición horizontal
- Ordenar y contar las piezas y herrajes
- Habilita una zona para el montaje
- Sigue paso a paso las instrucciones de montaje

**(IT) VI INFORMIAMO**

- Porre la confezione in orizzontale
- Mettere in ordine e contare le minuterie metaliche
- Essere certi di avere spazio a per il montaggio
- Seguire passo passo le istruzioni

**(DE) WIR RATEN IHNEN**

- Legen Sie das Paket in eine horizontale Position, bevor Sie es öffnen
- Ordnen und zählen Sie die Teile und Beschläge
- Richten Sie einen Platz für die Montage ein
- Folgen Sie die Montageanleitung Schritt für Schritt

**(EN) I ADVISE YOU**

- Put the package in horizontal position
- Put in the order and count the pieces and iron fittings
- Take enough space for assembly
- Follow step by step the assembly instruction

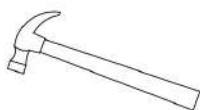
**(FR)** Outils de montage nécessaires (not inclus dans le kit)

**(ES)** Las herramientas que necesitas (no incluidas en el kit)

**(IT)** Gli attrezzi che vi servono per il montaggio (non inclusi nella confezione)

**(DE)** Erforderliches Werkzeug (nicht im Bausatz enthalten)

**(EN)** The tools that you need for assembly (not included in the package)



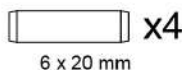
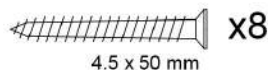
**(FR)** Quincaillerie incluse dans le kit

**(ES)** Los herrajes que encontrarás en el kit

**(IT)** Accessori inclusi nella confezione

**(DE)** Die Beschläge, die Sie im Bausatz finden

**(EN)** The tools that you will find in the package



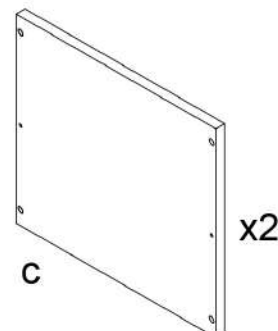
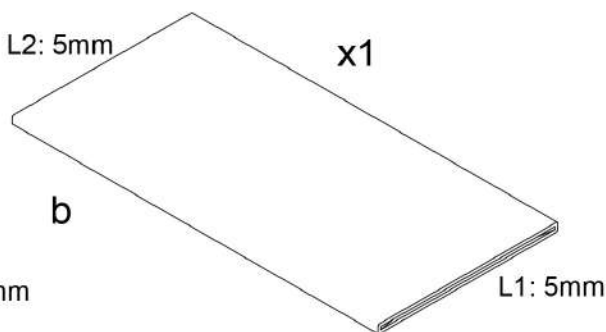
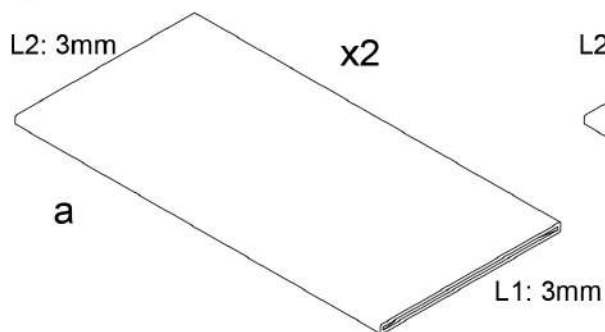
**(FR)** Pièces incluses dans le kit

**(ES)** Las piezas incluidas en el kit

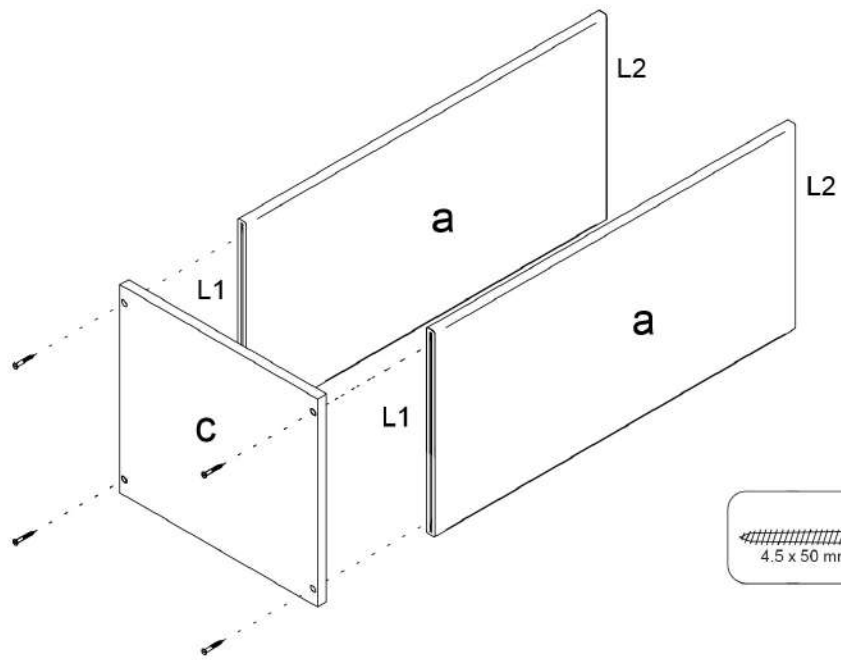
**(IT)** Parti incluse nella confezione

**(DE)** Die im Bausatz enthalten Teile

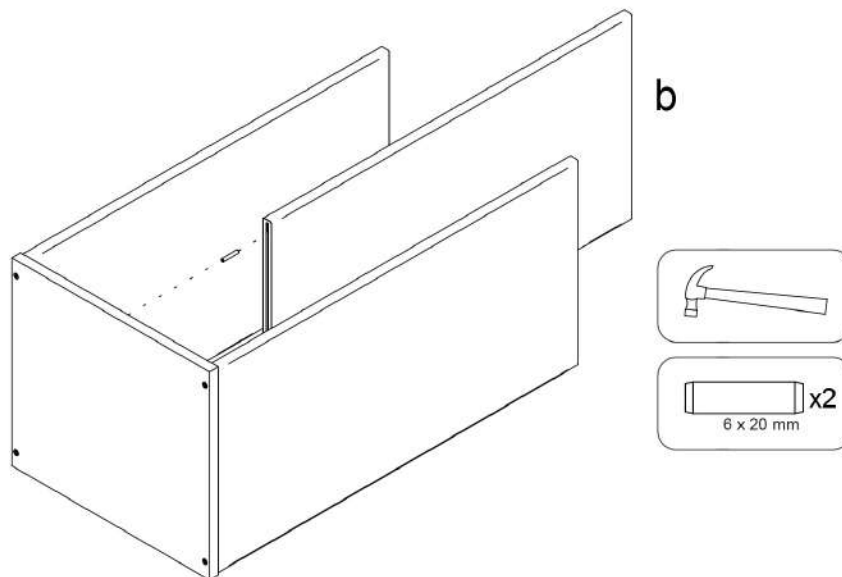
**(EN)** The pieces included in the package



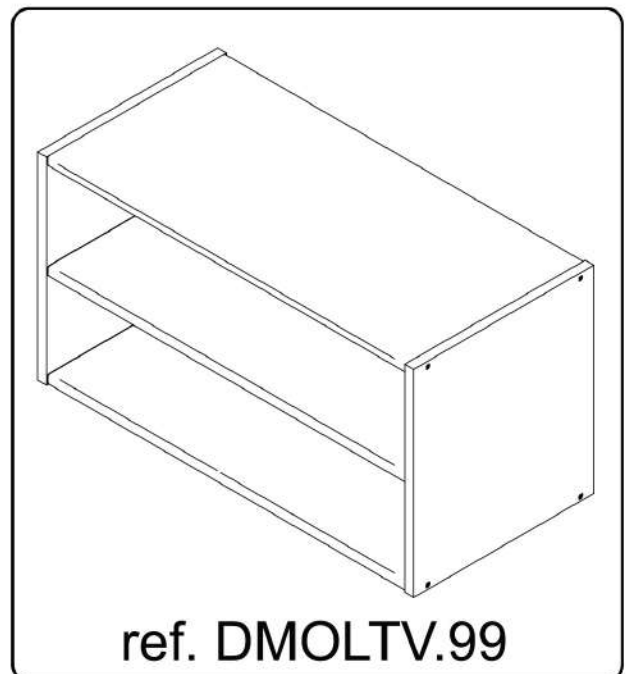
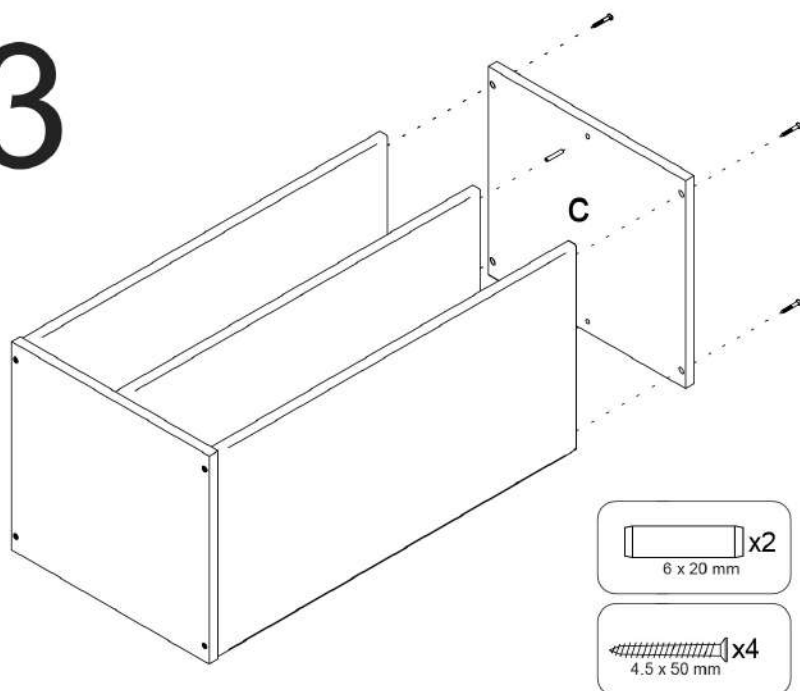
# 1



# 2



# 3



- Ⓡ RECOMMANDATIONS D'UTILISATION ET GARANTIE
- Ⓢ RECOMENDACIONES DE USO Y GARANTÍA
- Ⓣ RACCOMANDAZIONI PER L'USO E LA GARANZIA
- Ⓤ EMPFEHLUNGEN ZUR VERWENDUNG UND GARANTIE
- Ⓥ RECOMMENDATIONS FOR USE AND WARRANTY

