

# MONTAJE / MONTAGE / MONTAGGIO / MONTAGEM / ASSEMBLY / BEDIENUNGSANLEITUNG

## FR NOUS VOUS CONSEILLONS

- Poser les colis en position horizontale
- Classer et compter les éléments de montage et la quincaillerie
- Définir une zone de montage
- Suivre dans l'ordre les instructions de montage

## ES TE ACONSEJAMOS

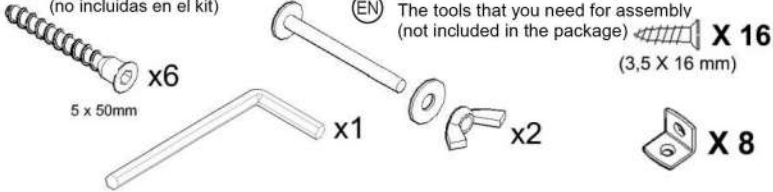
- Poner el paquete en posición horizontal
- Ordenar y contar las piezas y herrajes
- Habilita una zona para el montaje
- Sigue paso a paso las instrucciones de montaje

## IT VI INFORMIAMO

- Porre la confezione in orizzontale
- Mettere in ordine e contare le minuterie metaliche
- Essere certi di avere spazio a per il montaggio
- Seguire passo passo le istruzioni

## FR Outils de montage nécessaires (not inclus dans le kit)

## ES Las herramientas que necesitas (no incluidas en el kit)



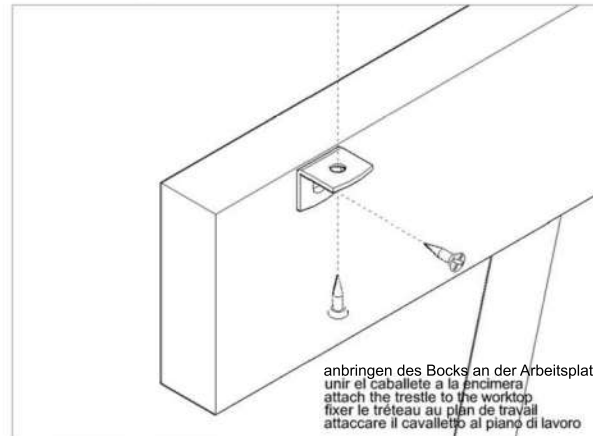
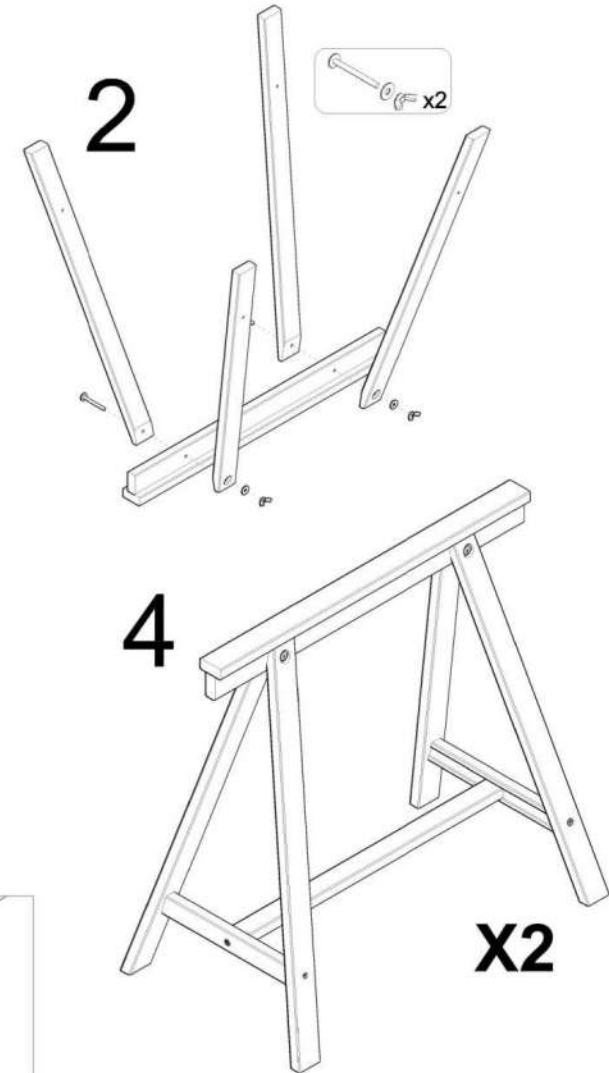
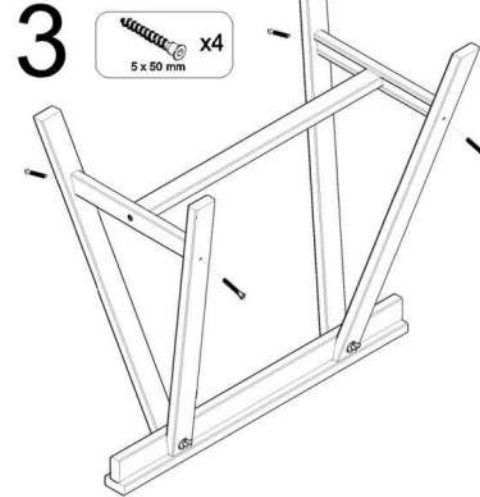
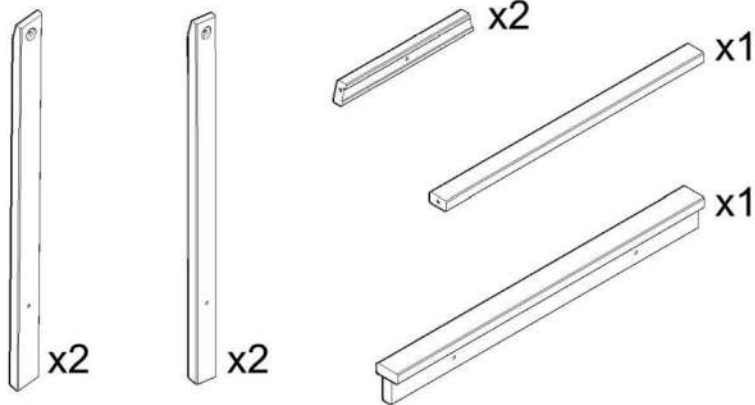
## FR Quincaillerie incluse dans le kit

## ES Los herrajes que encontrarás en el kit

## IT Accessori inclusi nella confezione

## DE Die Beschläge, die Sie im Bausatz finden

## EN The tools that you will find in the package



Pensez à donner ou recycler.



<https://quelquedemesdechets.fr>



**ASTIGARRAGA**  
*kit line*



Olalde Area N°3  
20730 Azpeitia (Gipuzkoa)  
Tel. +34 943 814 261 - Fax +34 943 816 713  
info@astikitline.es  
www.astikitline.com

