

MONTAJE / MONTAGE / MONTAGGIO / MONTAGEM / ASSEMBLY / BEDIENUNGSANLEITUNG

FR NOUS VOUS CONSEILLONS

- Poser les colis en position horizontale
- Classer et compter les éléments de montage et la quincaillerie
- Définir une zone de montage
- Suivre dans l'ordre les instructions de montage

ES TE ACONSEJAMOS

- Poner el paquete en posición horizontal
- Ordenar y contar las piezas y herrajes
- Habilita una zona para el montaje
- Sigue paso a paso las instrucciones de montaje

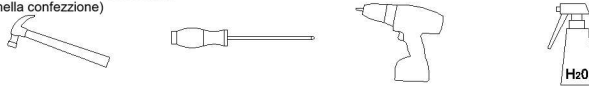
IT VI INFORMIAMO

- Porre la confezione in orizzontale
- Mettere in ordine e contare le minuterie metaliche
- Essere certi di avere spazio a per il montaggio
- Seguire passo passo le istruzioni

FR Outils de montage nécessaires (not inclus dans le kit)

ES Las herramientas que necesitas (no incluidas en el kit)

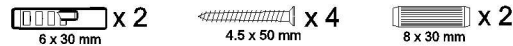
IT Gli attrezzi che vi servono per il montaggio (non inclusi nella confezione)



FR Quincaillerie incluse dans le kit

ES Los herrajes que encontrarás en el kit

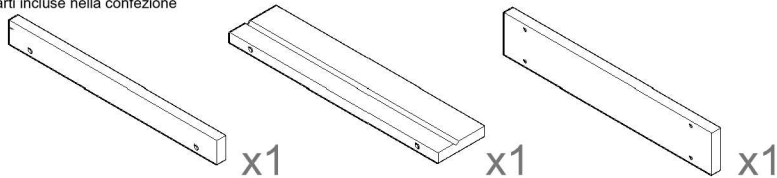
IT Accessori inclusi nella confezione



FR Pièces incluses dans le kit

ES Las piezas incluidas en el kit

IT Parti incluse nella confezione



FR UTILISATION DE BOUCHONS PRÉ-COLLÉS

- Remplir la moitié du trou avec de l'eau à l'aide d'un vaporisateur.
- Insérer la fiche.
- Remplissez la moitié du deuxième trou avec de l'eau.
- Insérez l'autre partie de la prise.
- ATTENTION! Colle à action rapide.

ES USO DE LAS CLAVIJAS PRE-ENCOLADAS

- Rellenar de agua la mitad del agujero con la ayuda de un pulverizador.
- Introducir la clavija.
- Rellenar de agua la mitad del segundo agujero.
- Introducir la otra parte de la clavija.
- ¡ATENCIÓN! Cola de acción rápida.

IT UTILIZZO DI TAPPI PREINCOLLATI

- Riempire metà foro con acqua l'aiuto di uno spruzzino.
- Inserire la spina.
- Riempite metà del secondo foro con acqua.
- Inserire l'altra parte della spina.
- ATTENZIONE! Colla ad azione rapida.

DE WIR RATEN IHNEN

- Legen Sie das Paket in eine horizontale Position, bevor Sie es öffnen
- Ordnen und zählen Sie die Teile und Beschläge
- Richten Sie einen Platz für die Montage ein
- Folgen Sie die Montageanleitung Schritt für Schritt

EN I ADVISE YOU

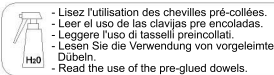
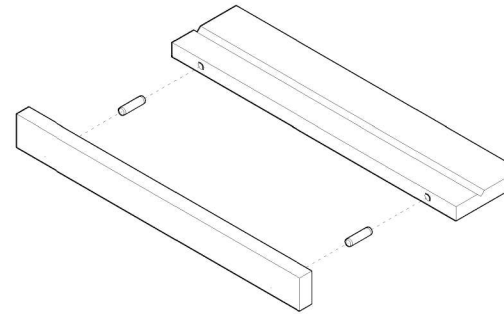
- Put the package in horizontal position
- Put in the order and count the pieces and iron fittings
- Take enough space for assembly
- Follow step by step the assembly instruction

DE Erforderliches Werkzeug

(nicht im Bausatz enthalten)

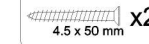
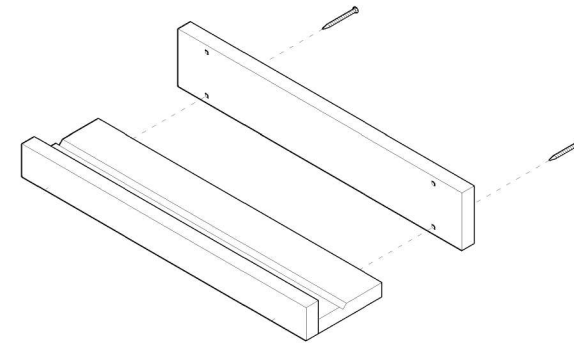
EN The tools that you need for assembly (not included in the package)

1

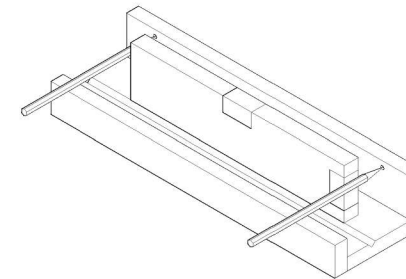


- Lisez l'utilisation des chevilles pré-collées.
- Leer el uso de las clavijas pre-encoladas.
- Lesen Sie die Verwendung von vorgeleimten Dübeln.
- Read the use of the pre-glued dowels.

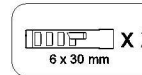
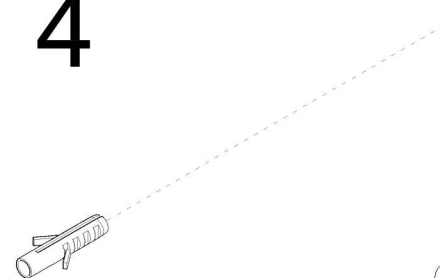
2



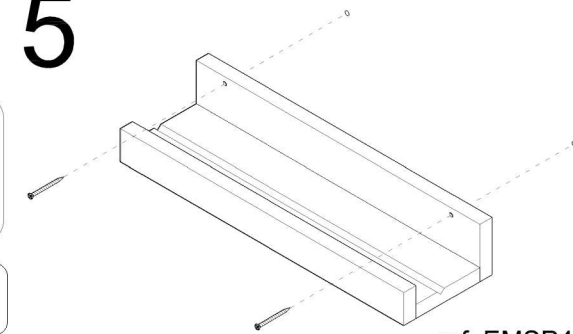
3



4



5



ref. EMSP40.99



FR
Pensez à
donner ou recycler.



Association



Magasin



Déchèterie

<https://quefairemesdechets.fr>

ASTIGARRAGA
kit line

Olalde Area nº3
E-20730 Azpeitia (Gipuzkoa)
T. +34 943 814 261 | F. +34 943 816 713
astigarraga@kitline.es
www.astikline.es

