

# MONTAJE / MONTAGE / MONTAGGIO / MONTAGEM / ASSEMBLY / BEDIENUNGSANLEITUNG

## FR NOUS VOUS CONSEILLONS

- Poser les colis en position horizontale
- Classer et compter les éléments de montage et la quincaillerie
- Définir une zone de montage
- Suivre dans l'ordre les instructions de montage

## ES TE ACONSEJAMOS

- Poner el paquete en posición horizontal
- Ordenar y contar las piezas y herrajes
- Habilita una zona para el montaje
- Sigue paso a paso las instrucciones de montaje

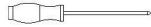
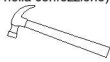
## IT VI INFORMIAMO

- Porre la confezione in orizzontale
- Mettere in ordine e contare le minuterie metaliche
- Essere certi di avere spazio a per il montaggio
- Seguire passo passo le istruzioni

## FR Outils de montage nécessaires (not inclus dans le kit)

## ES Las herramientas que necesitas (no incluidas en el kit)

## IT Gli attrezzi che vi servono per il montaggio (non inclusi nella confezione)



## DE WIR RATEN IHNEN

- Legen Sie das Paket in eine horizontale Position, bevor Sie es öffnen
- Ordnen und zählen Sie die Teile und Beschläge
- Richten Sie einen Platz für die Montage ein
- Folgen Sie die Montageanleitung Schritt für Schritt

## EN I ADVISE YOU

- Put the package in horizontal position
- Put in the order and count the pieces and iron fittings
- Take enough space for assembly
- Follow step by step the assembly instruction

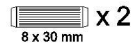
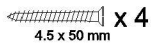
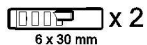
## DE Erforderliches Werkzeug (nicht im Bausatz enthalten)

## EN The tools that you need for assembly (not included in the package)

## FR Quincaillerie incluse dans le kit

## ES Los herrajes que encontrarás en el kit

## IT Accessori inclusi nella confezione



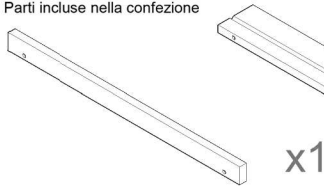
## DE Die Beschläge, die Sie im Bausatz finden

## EN The tools that you will find in the package

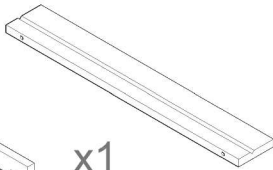
## FR Pièces incluses dans le kit

## ES Las piezas incluidas en el kit

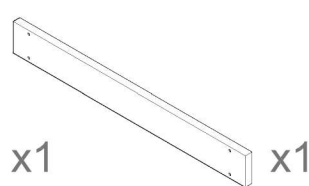
## IT Parti incluse nella confezione



x1



x1



x1

## FR UTILISATION DE BOUCHONS PRÉ-COLLÉS

- Remplir la moitié du trou avec de l'eau à l'aide d'un vaporisateur.
  - Insérez la fiche.
  - Remplissez la moitié du deuxième trou avec de l'eau.
  - Insérez l'autre partie de la prise.
- ATTENTION! Colle à action rapide.

## ES USO DE LAS CLAVIJAS PRE-ENCOLADAS

- Rellenar de agua la mitad del agujero con la ayuda de un pulverizador.
  - Introducir la clavija.
  - Rellenar de agua la mitad del segundo agujero.
  - Introducir la otra parte de la clavija.
- ¡ATENCIÓN! Cola de acción rápida.

## IT UTILIZZO DI TAPPI PREINCOLLATI

- Riempire metà foro con acqua l'aiuto di uno spruzzino.
  - Inserire la spina.
  - Riempite metà del secondo foro con acqua.
  - Inserire l'altra parte della spina.
- ATTENZIONE! Colla ad azione rapida.

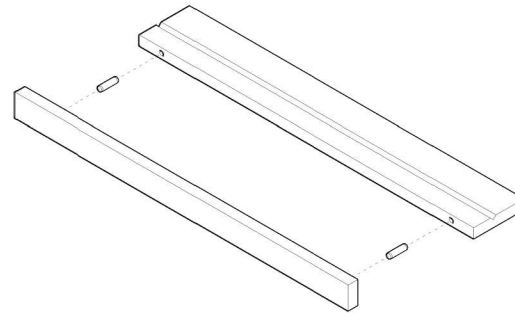
## DE VERWENDUNG VON VORGELEIMTEN DÜBELN

- Füllen Sie die Hälfte des Lochs mit einer Sprühflasche mit Wasser.
  - Setzen Sie den Dübel ein.
  - Füllen Sie das zweite Loch zur Hälfte mit Wasser.
  - Setzen Sie den anderen Teil des Dübels ein.
- ACHTUNG! Schnell wirkender Kleber.

## EN USE OF PRE-GLUED PLUGS

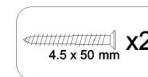
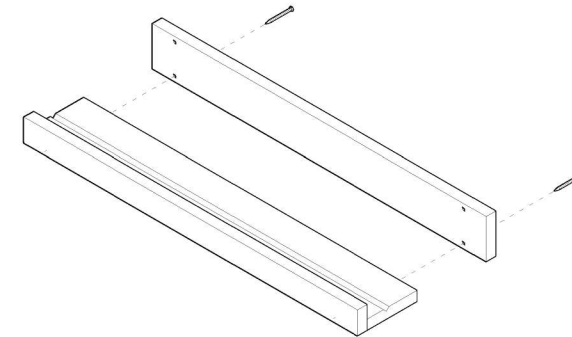
- Fill half the hole with water with the help of a spray bottle.
  - Insert the plug.
  - Fill half the second hole with water.
  - Insert the other part of the plug.
- ATTENTION! Fast acting glue.

# 1

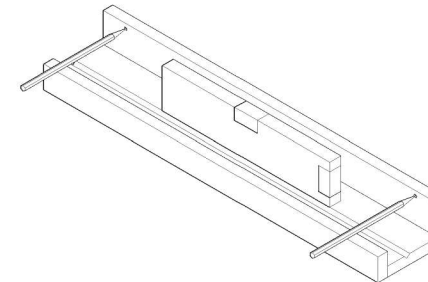


- Lisez l'utilisation des chevilles pré-collées.
  - Leer el uso de las clavijas pre-encoladas.
  - Leggere l'uso di tasselli preincollati.
  - Lesen Sie die Verwendung von vorgeleimten Dübeln.
- Read the use of the pre-glued dowels.

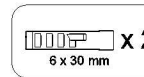
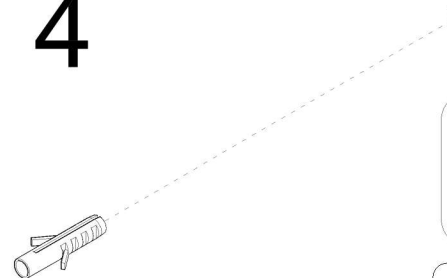
# 2



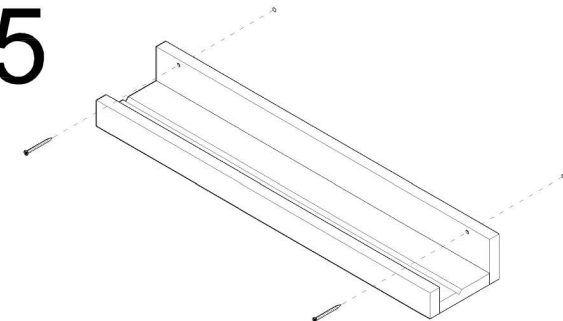
# 3



# 4



# 5



ref. EMSP60.99



FR  
Pensez à  
donner ou recycler.



Association



Magasin



Déchèterie

<https://quefairemesdechets.fr>

# ASTIGARRAGA

kit line

Oalde Area nº3  
E-20730 Azpeitia (Gipuzkoa)  
T. +34 943 814 261 | F. +34 943 816 713  
astigarraga@kitline.es  
www.astikitline.es

