

# MONTAJE / MONTAGE / MONTAGGIO / MONTAGEM / ASSEMBLY / BEDIENUNGSANLEITUNG

## FR NOUS VOUS CONSEILLONS DE WIR RATEN IHNEN

- Poser les colis en position horizontale
- Classer et compter les éléments de montage et la quincaillerie
- Définir une zone de montage
- Suivre dans l'ordre les instructions de montage
- Legen Sie das Paket in eine horizontale Position, bevor Sie es öffnen
- Ordnen und zählen Sie die Teile und Beschläge
- Richten Sie einen Platz für die Montage ein
- Folgen Sie die Montageanleitung Schritt für Schritt

## ES TE ACONSEJAMOS EN I ADVISE YOU

- Poner el paquete en posición horizontal
- Ordenar y contar las piezas y herrajes
- Habilita una zona para el montaje
- Sigue paso a paso las instrucciones de montaje
- Put the package in horizontal position
- Put in the order and count the pieces and iron fittings
- Take enough space for assembly
- Follow step by step the assembly instruction

## IT VI INFORMIAMO

- Porre la confezione in orizzontale
- Mettere in ordine e contare le minuterie metaliche
- Essere certi di avere spazio a per il montaggio
- Seguire passo passo le istruzioni

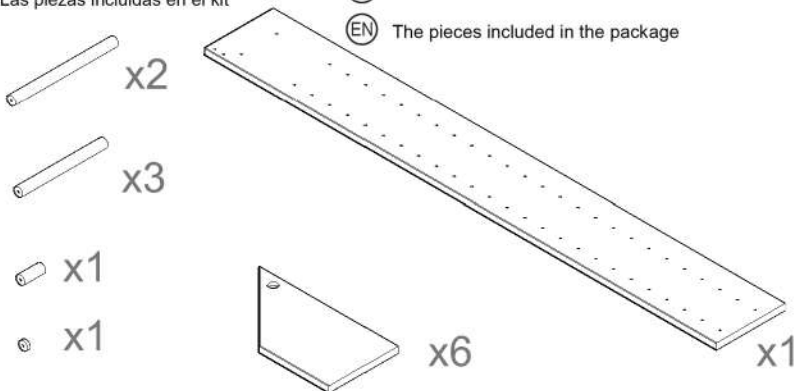
- FR Outils de montage nécessaires (not inclus dans le kit)
- ES Las herramientas que necesitas (no incluidas en el kit)
- IT Gli attrezzi che vi servono per il montaggio (non inclusi nella confezione)
- DE Erforderliches Werkzeug (nicht im Bausatz enthalten)
- EN The tools that you need for assembly (not included in the package)



- FR Quincaillerie incluse dans le kit
- ES Los herrajes que encontrarás en el kit
- IT Accessori inclusi nella confezione
- DE Die Beschläge, die Sie im Bausatz finden
- EN The tools that you will find in the package

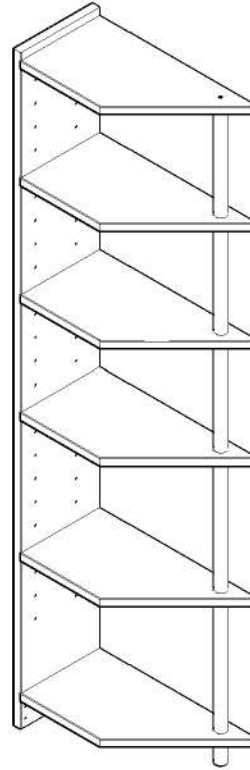


- FR Pièces incluses dans le kit
- ES Las piezas incluidas en el kit
- IT Parti incluse nella confezione
- DE Die im Bausatz enthalten Teile
- EN The pieces included in the package

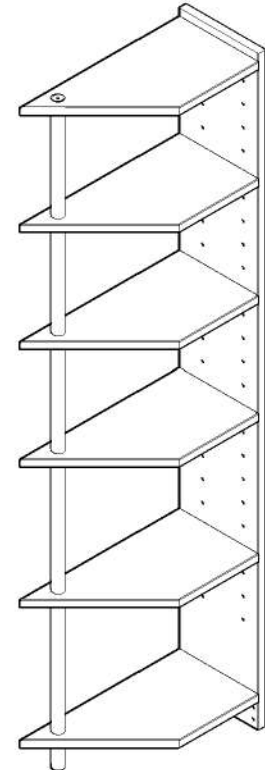


ATENCIÓN! ELEGIR EN QUE POSICIÓN MONTAR LA ESTANTERÍA. ATENTION! CHOISISSEZ DANS QUELLE POSITION POUR MONTER L'ÉTAGÈRE. ATTENZIONE! SCEGLIERE IN QUALE POSIZIONE MONTARE LA SCAFFALE.

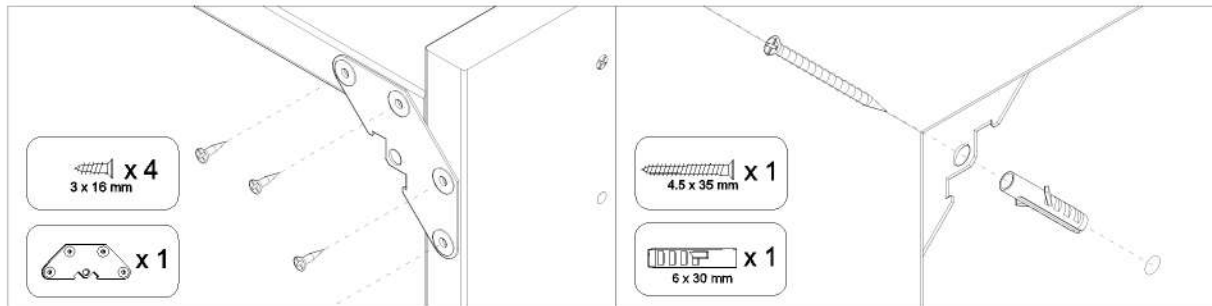
## POSICIÓN A / POSITION A / POSIZIONE A



## POSICIÓN B / POSITION B / POSIZIONE B



ref.GALR60.99



Pensez à donner ou recycler.  
Association Magasin Déchets



**ASTIGARRAGA**  
line



Olaide Area Nº3  
20730 Azpeitia (Gipuzkoa)  
Tel. +34 943 814 261 - Fax +34 943 816 713  
info@astikitline.es  
www.astikitline.com

